

**NP 1047LG**
**Lumberg Automation™  
Wash-down-Steckverbinder**

Steigerung der Produktivität dank Funktionssicherheit selbst bei extremen Temperaturen und starken mechanischen Belastungen infolge von Hochdruckreinigung



**Die Steckverbinder der neuen Wash-down Serie kombinieren die bewährte Lumberg Automation™ M8- und M12-Anschlusstechnologie mit der Zertifizierung durch ECOLAB sowie UL\* und das bei einer Betriebstemperatur bis 105°C (UL bis 90°C).**

- Einfache und schnelle Inbetriebnahme spart Zeit und Kosten
- International uneingeschränkte Anwendbarkeit, infolge der Unterstützung weltweiter Industriestandards (UL\*, ECOLAB, etc.) öffnet neue Märkte
- Schutzart IP69K und Beständigkeit gegenüber aggressiven Chemikalien gewährleisten über einen langen Zeitraum hohe Funktionssicherheit

Die neuen Wash-down Steckverbinder, die über industriereife M8- oder M12-Anschlusstechnologie verfügen, tragen sowohl das UL\*-Zertifikat für eine Betriebstemperatur bis 90°C als auch das ECOLAB-Gütesiegel. Mit anderen Worten: Sie halten nicht nur höchsten Temperaturen stand, sondern erfüllen auch strengste Anforderungen in punkto Dichtigkeit und Beständigkeit gegenüber aggressiven Chemikalien sowie Reinigungsmitteln. Somit ermöglichen sie selbst unter extremen Umgebungsbedingungen stets eine zuverlässige Datenübertragung.

#### Applikationen

Die Steckverbinder der neuen Wash-down Serie sind für den Einsatz im Food & Beverage Bereich sowie in der Chemie- und Pharmaindustrie entwickelt worden. Zu den Applikationen gehören beispielsweise Abfüllanlagen im Getränkebereich, bei denen nicht nur maximale Performance gefordert ist, sondern bei denen auch die verwendeten Materialien

hohen hygienischen Anforderungen gerecht werden müssen – angefangen von der Abfüllung über die Verpackung bis hin zur Reinigung der Flaschen. Dies gilt auch und gerade für die Umrüstung der Anlagen. Deshalb müssen sich alle Komponenten schnell ein- und ausbauen und gründlich reinigen lassen – gerade hier können die Wash-down Steckverbinder ihre Vorzüge voll ausspielen.

Sprechen Sie mit uns über Ihre Anforderungen an Ihre Applikation und profitieren Sie von unserer langjährigen Erfahrung und unseren maßgeschneiderten Lösungen!

#### Ihre Vorteile

Die neuen Lumberg Automation™ Wash-down Steckverbinder lassen sich einfach und schnell installieren. So können Sie Zeit und Kosten sparen.

Ausführungen in M8 und M12, die in gerader und – was sonst standardmäßig nicht üblich ist – auch in gewinkelter Bauform angeboten werden, gestatten Ihnen maximale Flexibilität. Außerdem können Sie die Wash-down Steckverbinder dank unterschiedlicher Polzahl und variabler Kabellängen (Kabel sind ebenfalls als Meterware erhältlich) vielseitig einsetzen.

Last but not least bieten Ihnen die Wash-down Steckverbinder dank Schutzart IP69K und hoher Beständigkeit gegen aggressive Chemikalien über einen langen Zeitraum hohe Funktionssicherheit.

**A new product to  
serve your needs.  
Be certain.**

## Breite Produktpalette mit M8- und M12-Anschluss-technologie für Wash-down Applikationen

Die Wash-down Steckverbinder, die in verschiedenpoligen Versionen angeboten werden, sind für Temperaturen von -40°C bis hin zu 105°C gemäß VDE Richtlinie konzipiert. Vergoldete Crimpkontakte sorgen für eine zuverlässige Datenübertragung. Da die Steckverbinder eine hohe Schock- und Vibrationsfestigkeit aufweisen, können sie auch unter rauen Umgebungsbedingungen eingesetzt werden.

Darüber hinaus zeichnen sich die Wash-down Steckverbinder durch eine hohe Beständigkeit gegen aggressive Chemikalien und Reinigungsmittel aus – eine entsprechende Zertifizierung nach ECOLAB besteht.

### Vorteile auf einen Blick

- Steckverbinder für Betriebstemperaturen von -40°C bis +105°C gemäß VDE ausgelegt
- Zertifizierungen nach UL\* und ECOLAB
- Verschraubung aus rostfreiem Edelstahl (V4A)
- Schutzart IP67/IP68/IP69K-Steckverbinder
- M8- und M12-Versionen in einheitlichem Farbdesign
- Produkte von Lumberg Automation™, die in Ergänzung zu den neuen Wash-down Steckverbindern optimale Lösungen ermöglichen:
  - Konfektionierbare Steckverbinder mit Duo-Stecker und Duo-Kupplung sowie Sechskant-Edelstahlverschraubung in gerader oder gewinkelter Bauform
  - Einbausteckverbinder mit Edelstahlgehäuse für die Frontmontage (Stecker/Kupplung)
  - Steuerleitungen 520, 521, 522 und 523 auf Ringen/Spulen mit 100 m oder 500 m als Meterware
  - Aktor/Sensor-Verteiler mit Edelstahlgehäuse und Edelstahlverschraubung (mit oder ohne Diagnosefunktion)
  - AS-Interface Modul mit Edelstahlgehäuse und Edelstahlverschraubung









IP67/IP68/IP69K-Steckverbinder für Temperaturen bis 90°C, UL\* zertifiziert



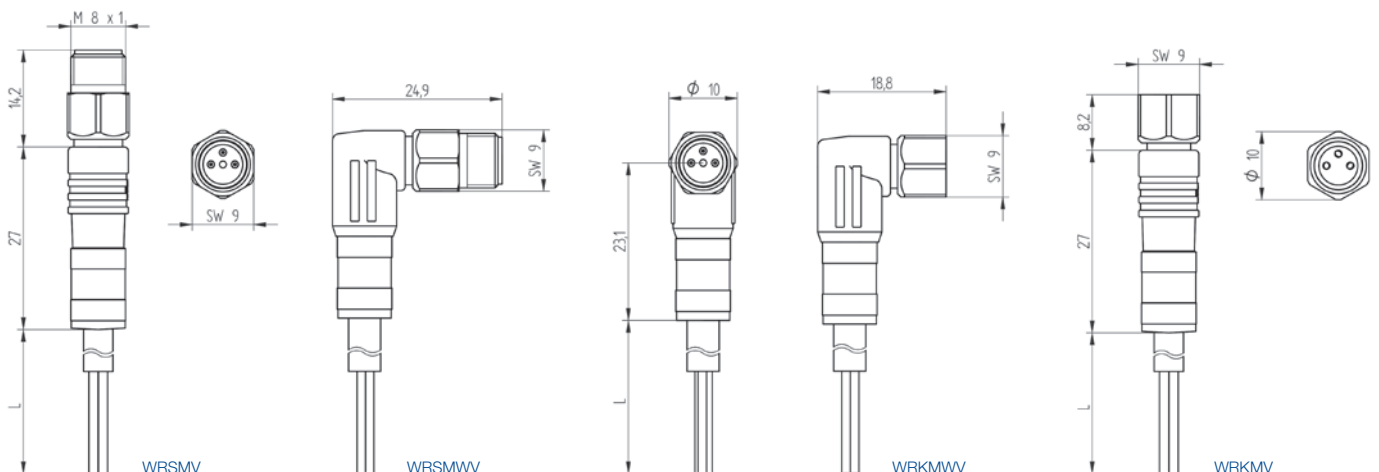
\* Zertifizierung wurde beantragt



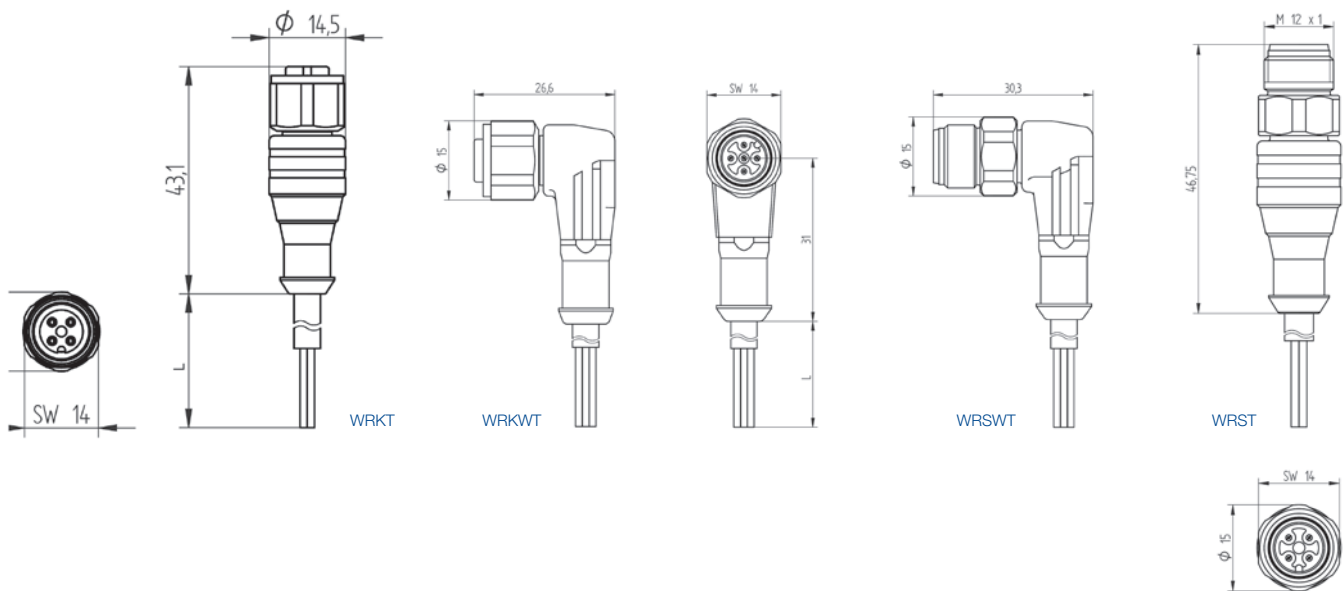
## Technische Information

Produktbeschreibung				
Typ	WRST   WRSWT	WRKT   WRKWT	WRSMV   WRSMWV	WRKMV   WRKMWV
				
				
<b>Beschreibung</b>	Aktor-/Sensor-Anschlussleitung, M12-(Winkel-)Stecker und angespritztes Kabel, Sechskantmutter aus Edelstahl, 3- bis 5-polig sowie 8-polig – besonders für den Einsatz in Wash-down-Applikationen geeignet	Aktor-/Sensor-Anschlussleitung, M12-(Winkel-)Buchse und angespritztes Kabel, Sechskantmutter aus Edelstahl, 3- bis 5-polig sowie 8-polig – besonders für den Einsatz in Wash-down-Applikationen geeignet	Aktor-/Sensor-Anschlussleitung, M8-(Winkel-)Stecker und angespritztes Kabel, Sechskantmutter aus Edelstahl, 3- bis 4-polig – besonders für den Einsatz in Wash-down-Applikationen geeignet	Aktor-/Sensor-Anschlussleitung, M8-(Winkel-)Buchse und angespritztes Kabel, Sechskantmutter aus Edelstahl, 3- bis 4-polig – besonders für den Einsatz in Wash-down-Applikationen geeignet
Technische Daten				
<b>Umgebungstemperatur</b>	-40°C bis +105°C			
<b>Gehäuse/Griffkörper</b>	PP			
<b>Kontaktträger</b>	PP			
<b>Kontakt</b>	CuZn, vergoldet			
<b>Gewindebuchse/Rändelschraube/-mutter/ Sechskantschraube/-mutter/Hülse</b>	Edelstahl			
<b>O-Ring</b>	–	EPDM	–	EPDM
Mechanische Daten				
<b>Schutzart</b>	IP67/IP68/IP69K (Nur im verschraubten Zustand mit den dazugehörigen Gegenstücken.)			
Elektrische Daten				
<b>Durchgangswiderstand</b>	≤ 5 mΩ	≤ 5 mΩ	≤ 5 mΩ	≤ 5 mΩ
<b>Nennstrom bei 40° C</b>	3- bis 5-polig 4 A 8-polig 2 A	3- bis 5-polig 4 A 8-polig 2 A	3- bis 4-polig 3 A	3- bis 4-polig 3 A
<b>Bemessungsspannung</b>	3- bis 4-polig 250 V 5-polig 60 V 8-polig 30 V	3- bis 4-polig 250 V 5-polig 60 V 8-polig 30 V	3-polig 60 V 4-polig 30 V	3-polig 60 V 4-polig 30 V
<b>Bemessungs-Stoßspannung</b>	3- bis 4-polig 2,5 kV 5-polig 1,5 kV 8-polig 0,8 kV	3- bis 4-polig 2,5 kV 5-polig 1,5 kV 8-polig 0,8 kV	3-polig 1,5 kV 4-polig 0,8 kV	3-polig 1,5 kV 4-polig 0,8 kV
<b>Isolationswiderstand</b>	> 10 <sup>9</sup> Ω	> 10 <sup>9</sup> Ω	> 10 <sup>9</sup> Ω	> 10 <sup>9</sup> Ω
<b>Verschmutzungsgrad</b>	3	3	3	3

Bei Bedarf auch als M12/M12 Verbindungsleitung z.B. WRST... - WRKWT... bzw. M8/M12-Verbindungsleitung z.B. WRSMV... - WRKT... oder M8/M8-Verbindungsleitung z.B. WRMSV... - WRKMWV... erhältlich.



## Technische Daten



## Das Belden® Connectivity Center

Heute gilt es mehr denn je, die Effizienz der Produktionsprozesse stetig zu steigern. Dabei spielt eine sichere und zugleich wirtschaftliche Verdrahtung von Maschinen und Anlagen eine wichtige Rolle. Mit maßgeschneiderten Lösungen, die speziell auf Ihre Anforderungen zugeschnitten sind, können Sie die Total Cost of Ownership nachhaltig reduzieren. Dank dem – am Markt einzigartigen – Belden Connectivity Center sind wir weltweit Ihr Partner, wenn es darum geht, derartige Lösungen flexibel und schnell zu realisieren, sei es bei kundenspezifischen Steckverbindern und konfektionierten Leitungen oder bei aktiven und passiven E/A-Modulen für Feldbus- bzw. Ethernet-Netzwerke. Denn unsere Devise lautet „zuhören, verstehen, umsetzen, liefern“. Dabei profitieren Sie sowohl vom Know-how unserer Experten als auch von der umfassenden Erfahrung, die wir als führender Anbieter von hochwertigen Komponenten für die industrielle Automatisierung besitzen. Deshalb lassen Sie uns Ihre Herausforderungen zu unserem gemeinsamen Erfolg machen.

### Mit Belden immer einen Schritt voraus

In einem stark wettbewerbsgeprägten Umfeld ist es überaus wichtig, zuverlässige Partner zu haben, die einen Mehrwert für Ihr Geschäft bieten können. Wenn es um Signalübertragung geht, ist Belden die Nummer Eins unter den Lösungsanbietern. Wir kennen uns in Ihrem Geschäft aus und wollen wissen, welchen Herausforderungen Sie sich gegenüber sehen und welche Ziele Sie im Einzelnen verfolgen, damit wir Ihnen mit einer effektiven Signalübertragung zu einem Wettbewerbsvorsprung verhelfen können. Indem wir die Stärken unserer drei führenden Marken Belden®, Hirschmann™ und Lumberg Automation™ vereinen, können wir Ihnen die Lösung anbieten, die Sie brauchen. Heute ist es vielleicht ein einzelnes Kabel, ein Switch oder ein Steckverbinder, morgen könnte es ein umfassendes Spektrum integrierter Applikationen, Systeme und Lösungen sein.

Wir gewährleisten maximale Leistungsfähigkeit Ihrer geschäftskritischen Systeme, selbst in den anspruchsvollsten Umgebungen. Wenn Signalübertragung das A und O in Ihrem Geschäft ist, wenden Sie sich an einen starken Partner. Gehen Sie auf Nummer sicher – mit Belden.

Produktübersicht

